


## 物 品 見 積 仕 様 書

番号	品 名	メーカー・規格・型式	数量	納入場所	備考(旧品引取等)
1	救急医療情報キット	(株)YHTC 救急医療情報キット <b>【1セットの内容】</b> ①ボトル(ネジ式蓋+本体、円筒) 1本 「食品衛生法規格基準検査証明付」 ・蓋:ポリエチレン材(PE) 直径70mm×高さ15mm ・本体(ボトル):ポリプロピレン材(PP) 直径59.5mm×高さ222mm ②ボトル用シール(側面用・蓋上部用) 各1枚計2枚 ・側面用:直径105mm ・蓋上部用:直径57mm ③冷蔵庫ドア用マグネット(普通印刷) 1枚 直径:83mm  ※②、③は全てラミネート加工、カラー印刷とする。 ※寸法の詳細等は、別紙救急キット仕様見本、ボトル 図面、ボトル用シール図面を参照	400セット	介護高齢課	シールデザインは見本のとおりとする。 ②のボトル用シールは貼らずに別 で納品する。  <div style="text-align: center;"> <b>見本</b>   </div>

救急医療情報キット 柏崎市仕様見本(ボトル本体、シール、マグネット)



【 蓋上部 シール 】

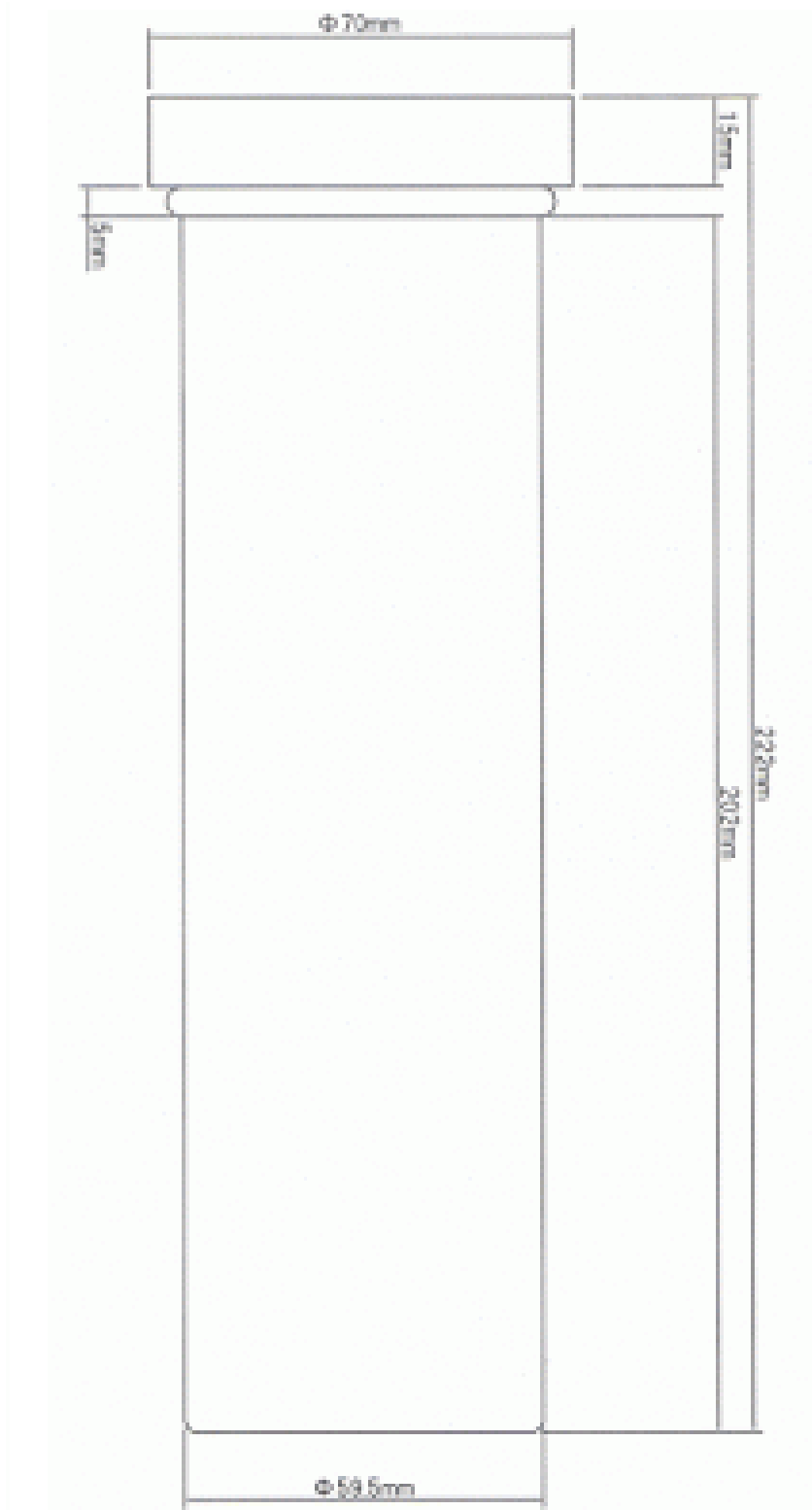


【 側面部 シール 】

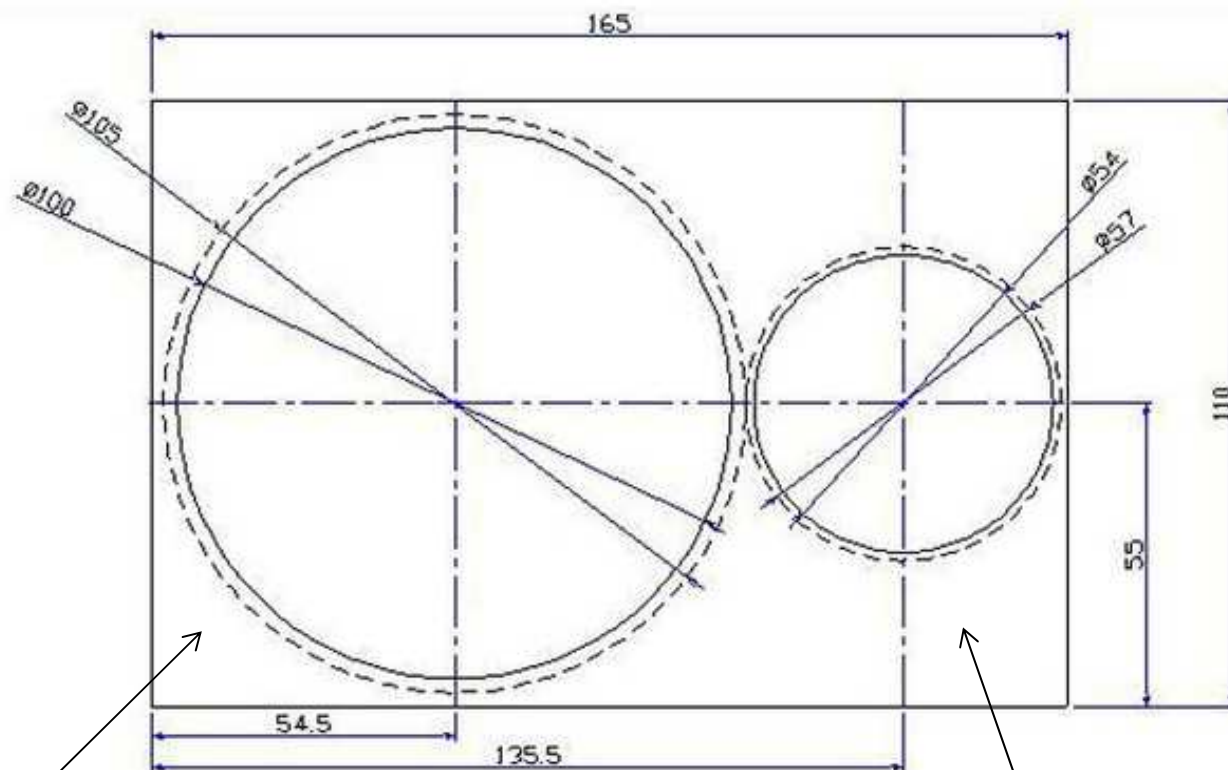


【 冷蔵庫ドア用マグネット 】

ボトル(ネジ式蓋+本体、円筒) 図面



## ボトル用シール(本体側面用・蓋上部用) 図面



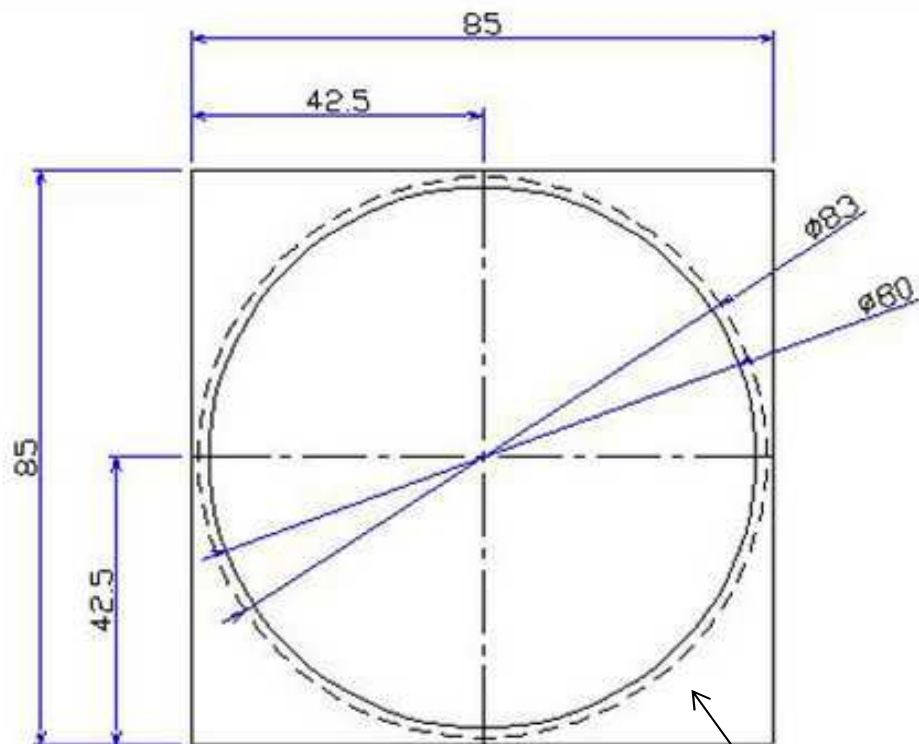
### 【本体側面用】

- ・105mm破線: 本体シール印刷代の外径
- ・100mm実線: シール抜き型外径

### 【蓋上部用】

- ・57mm破線: 本体シール印刷代の外径
- ・54mm実線: シール抜き型外径

## 冷蔵庫ドア用マグネット 図面



### 【冷蔵庫ドア用】

- ・83mm破線: マグネットシール印刷代の外径
- ・80mm実線: マグネットシール抜き型外径