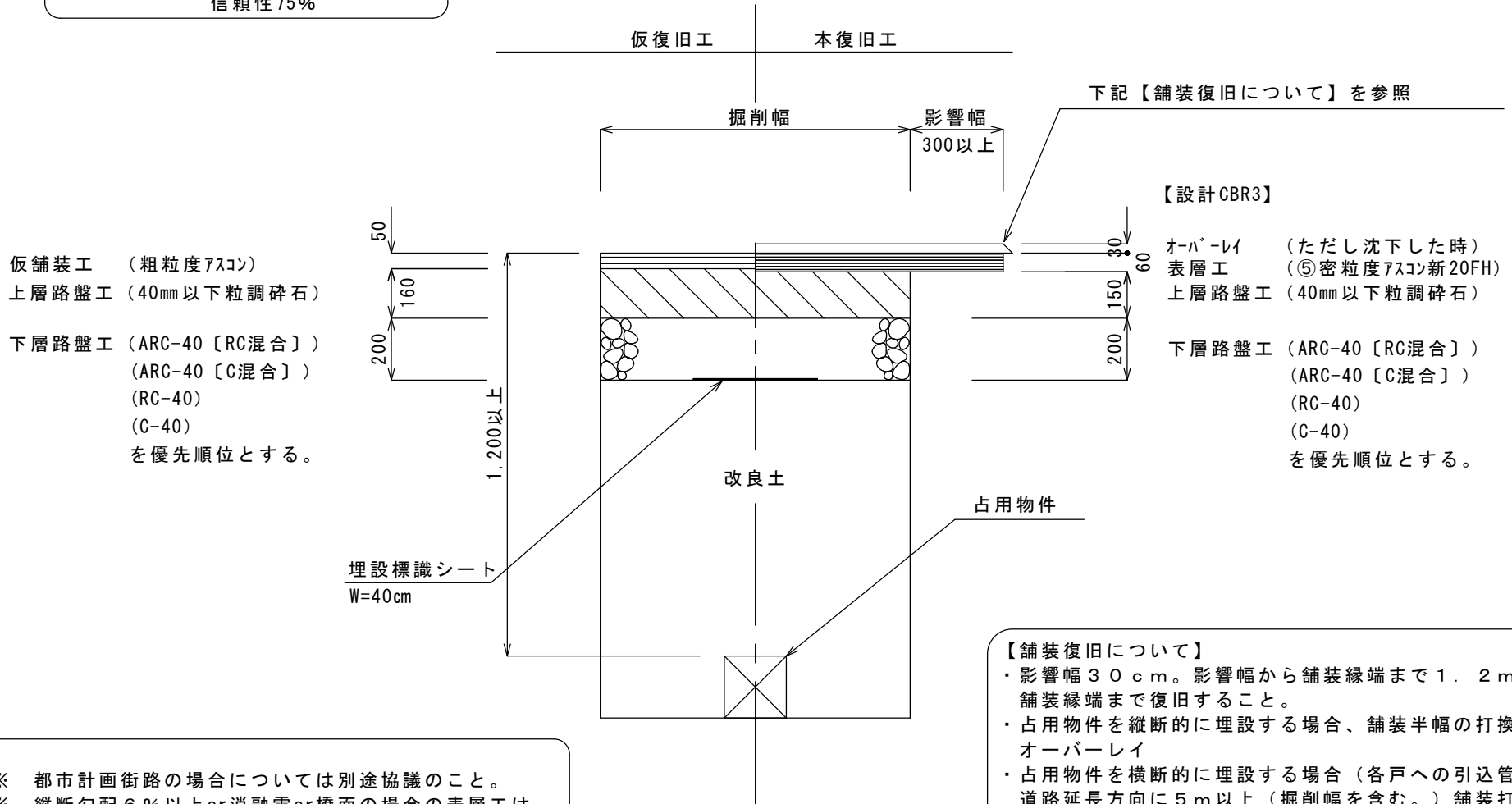


道路標準復旧断面

【市道（2車線道路）（車道：旧L交通）】
縮尺=1:20

舗装計画交通量100台未満/日・一方向
信頼性75%



仮舗装工（粗粒度アスコン）
上層路盤工（40mm以下粒調碎石）
下層路盤工（ARC-40 [RC混合]）
（ARC-40 [C混合]）
（RC-40）
（C-40）
を優先順位とする。

【設計CBR3】

オーバーレイ（ただし沈下した時）
表層工（⑤密粒度アスコン新20FH）
上層路盤工（40mm以下粒調碎石）
下層路盤工（ARC-40 [RC混合]）
（ARC-40 [C混合]）
（RC-40）
（C-40）
を優先順位とする。

【舗装復旧について】

- ・影響幅30cm。影響幅から舗装縁端まで1.2m以下は舗装縁端まで復旧すること。
- ・占用物件を縦断的に埋設する場合、舗装半幅の打換え又は切削オーバーレイ
- ・占用物件を横断的に埋設する場合（各戸への引込管を含む）、道路延長方向に5m以上（掘削幅を含む。）舗装打換え。占用位置にかかわらず占用車線を復旧すること。連続する場合は一連区間の表層を切削オーバーレイで復旧するように指示する場合もある。

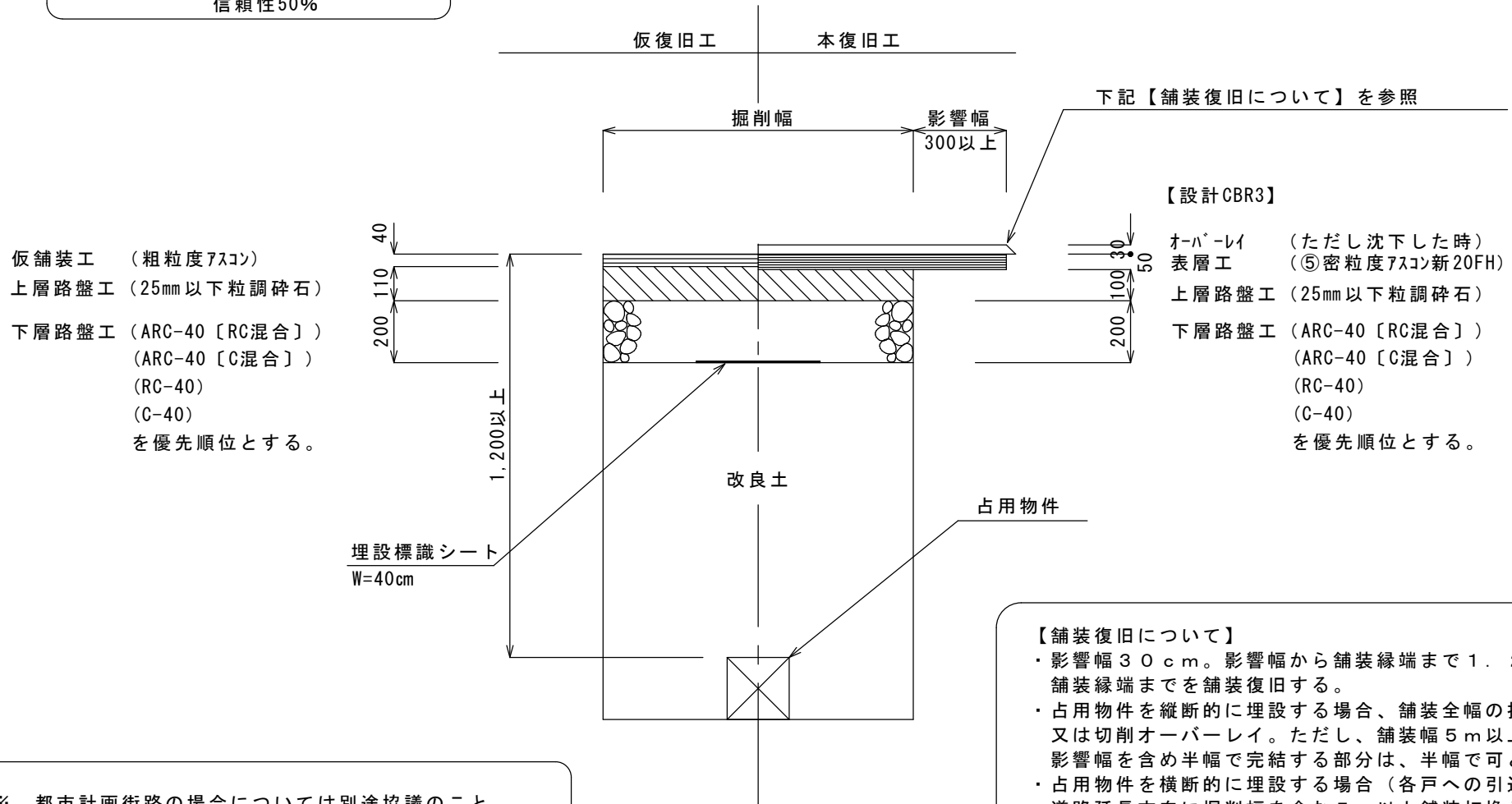
- ※ 都市計画街路の場合については別途協議のこと。
- ※ 縦断勾配6%以上or消融雪or橋面の場合の表層工は⑦密粒度アスコン（新20FH）改良I型を使用のこと。
- ※ 液状化対策について道路管理者と協議すること。

道路標準復旧断面

【市道（車道：旧簡易舗装アスファルト）】

縮尺=1:20

舗装計画交通量100台未満/日・一方向
信頼性50%



【設計CBR3】

オーバーレイ (ただし沈下した時)
表層工 (⑤密粒度アスコン新20FH)
上層路盤工 (25mm以下粒調碎石)
下層路盤工 (ARC-40 [RC混合])
(ARC-40 [C混合])
(RC-40)
(C-40)
を優先順位とする。

【舗装復旧について】

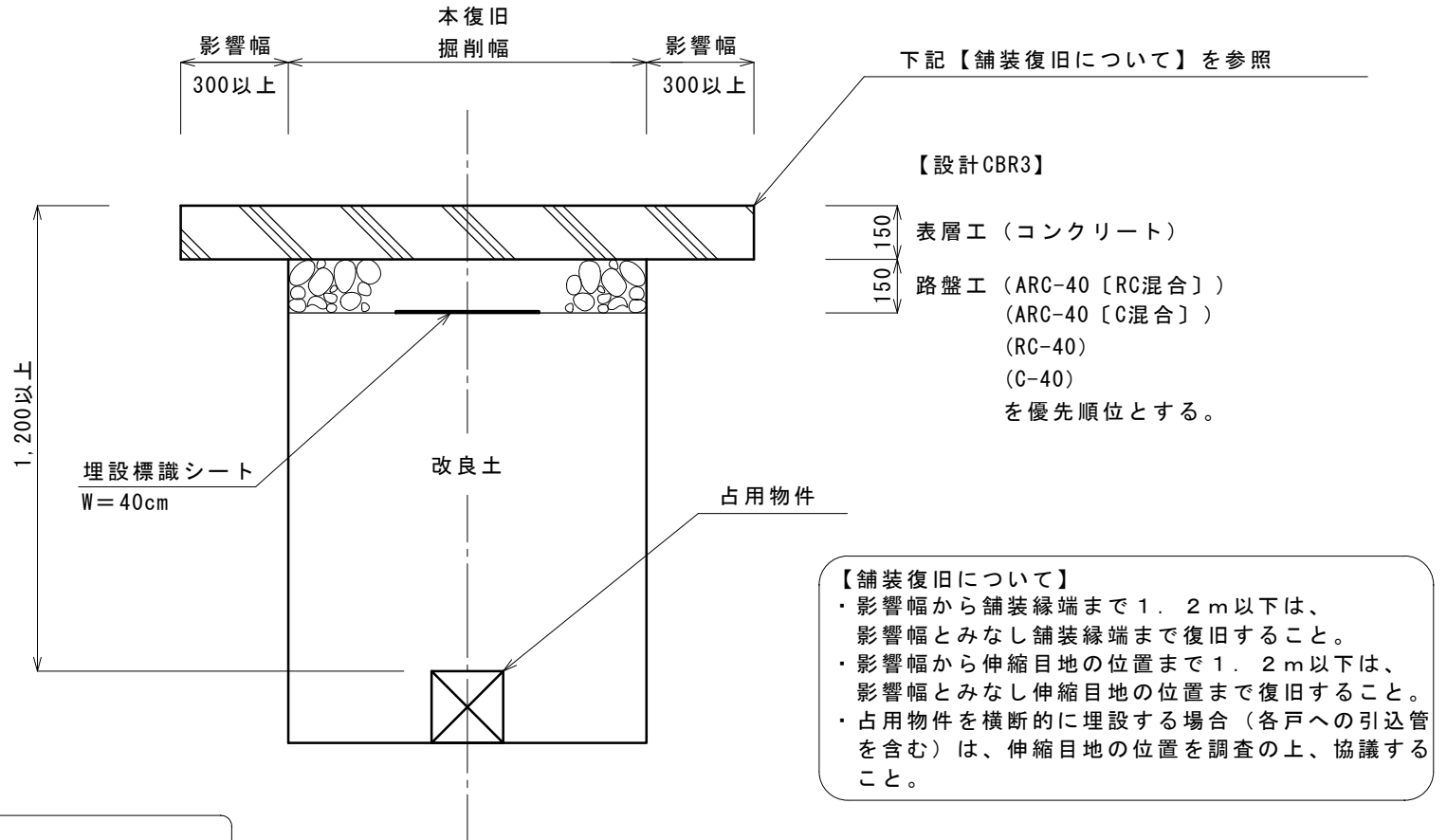
- ・ 影響幅30cm。影響幅から舗装縁端まで1.2m以下は舗装縁端までを舗装復旧する。
- ・ 占用物件を縦断的に埋設する場合、舗装全幅の打換え又は切削オーバーレイ。ただし、舗装幅5m以上の道路で、影響幅を含め半幅で完結する部分は、半幅で可とする。
- ・ 占用物件を横断的に埋設する場合（各戸への引込管を含む）、道路延長方向に掘削幅を含む5m以上舗装打換え。占用位置にかかわらず占用車線を復旧すること。連続する場合は一連区間の表層を切削オーバーレイで復旧するように指示する場合もある。

- ※ 都市計画街路の場合については別途協議のこと。
- ※ 縦断勾配6%以上or消融雪or橋面の場合の表層工は⑦密粒度アスコン（新20FH）改良I型を使用のこと。
- ※ 液状化対策について道路管理者と協議すること。

道路標準復旧断面

【市道（車道：コンクリート）】

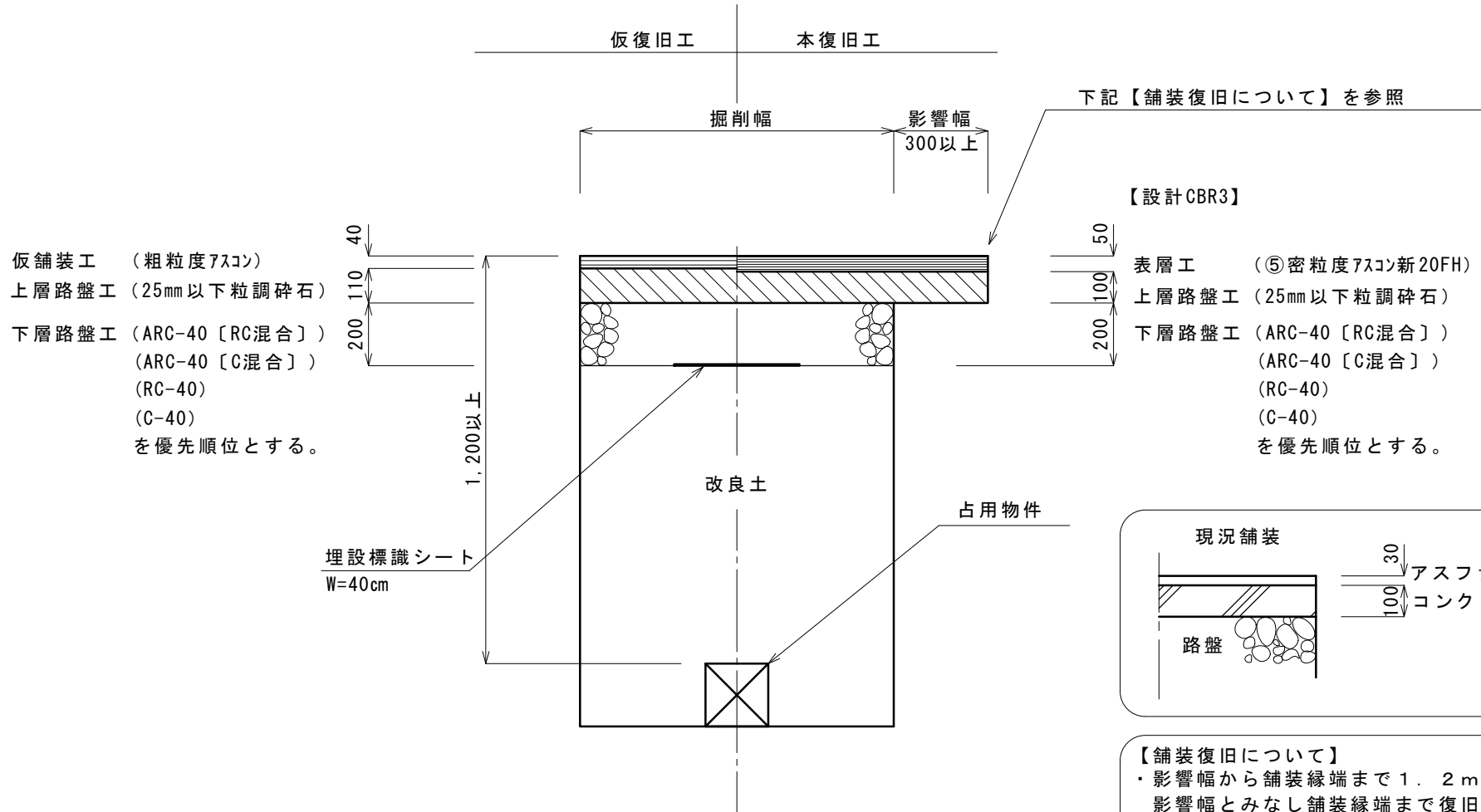
縮尺=1:20



※ 液状化対策について道路管理者と協議すること。

道路標準復旧断面

【市道（車道：コンクリート+アスファルト（カバー））】
縮尺=1:20

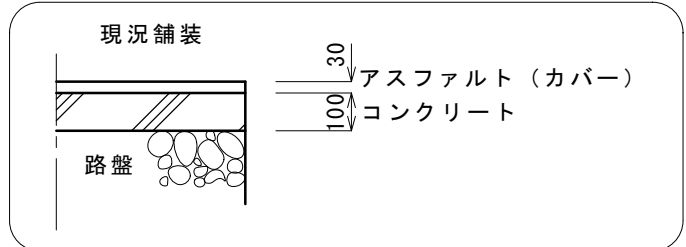


下記【舗装復旧について】を参照

【設計CBR3】

仮舗装工（粗粒度アスコン）
上層路盤工（25mm以下粒調碎石）
下層路盤工（ARC-40〔RC混合〕）
（ARC-40〔C混合〕）
（RC-40）
（C-40）
を優先順位とする。

表層工（⑤密粒度アスコン新20FH）
上層路盤工（25mm以下粒調碎石）
下層路盤工（ARC-40〔RC混合〕）
（ARC-40〔C混合〕）
（RC-40）
（C-40）
を優先順位とする。



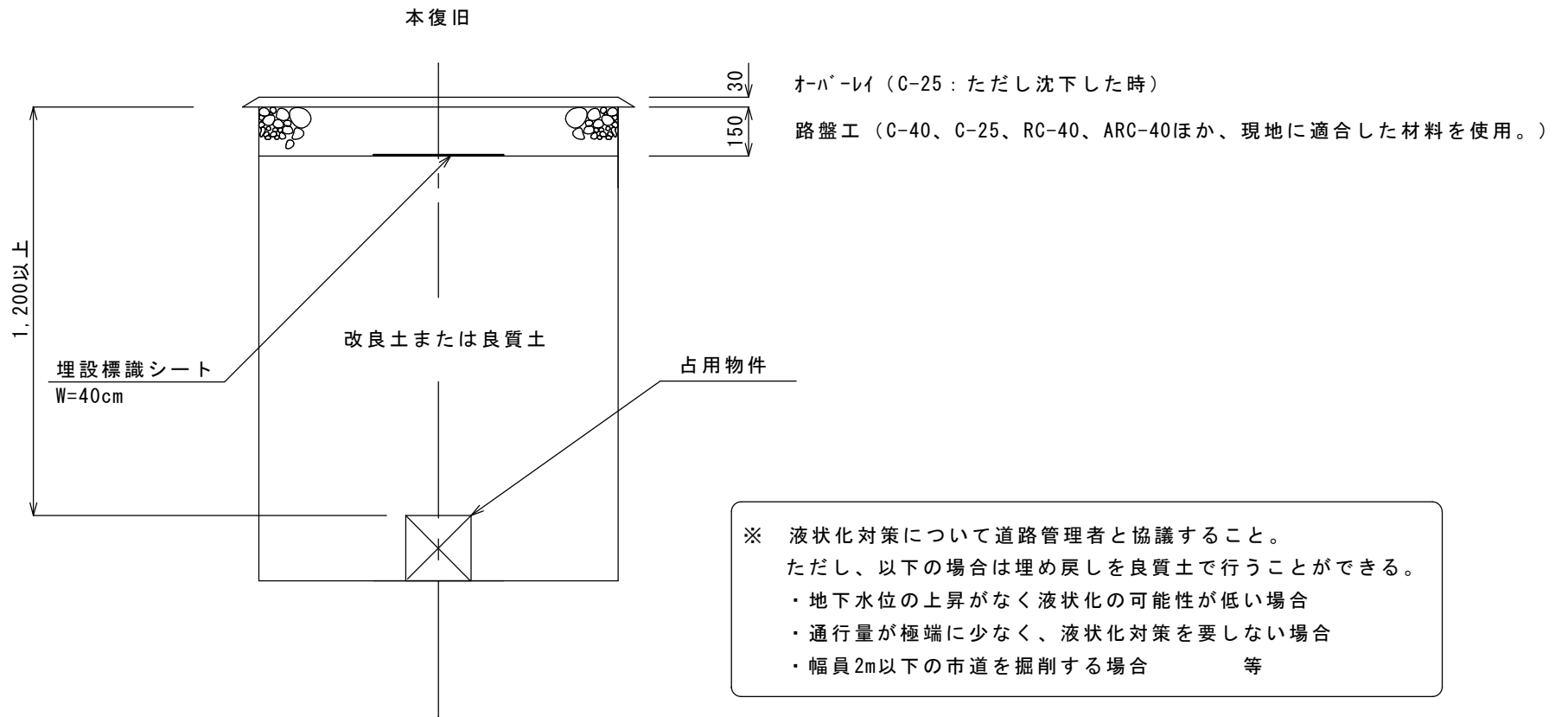
【舗装復旧について】

- ・影響幅から舗装縁端まで1.2m以下は、影響幅とみなし舗装縁端まで復旧すること。
- ・影響幅から伸縮目地の位置まで1.2m以下は、影響幅とみなし伸縮目地の位置まで復旧すること。
- ・占用物件を横断的に埋設する場合（各戸への引込管を含む）は、伸縮目地の位置を調査の上、協議すること。
- ・影響幅の舗装復旧については、上図を標準とするが、既設舗装厚を調査の上、これによりがたい場合は、協議すること。

※ 縦断勾配6%を超える箇所or消融雪or橋面の場合の表層工は⑦密粒度アスコン(新20FH)改質I型を使用のこと。
※ 液状化対策について道路管理者と協議すること。

道路標準復旧断面

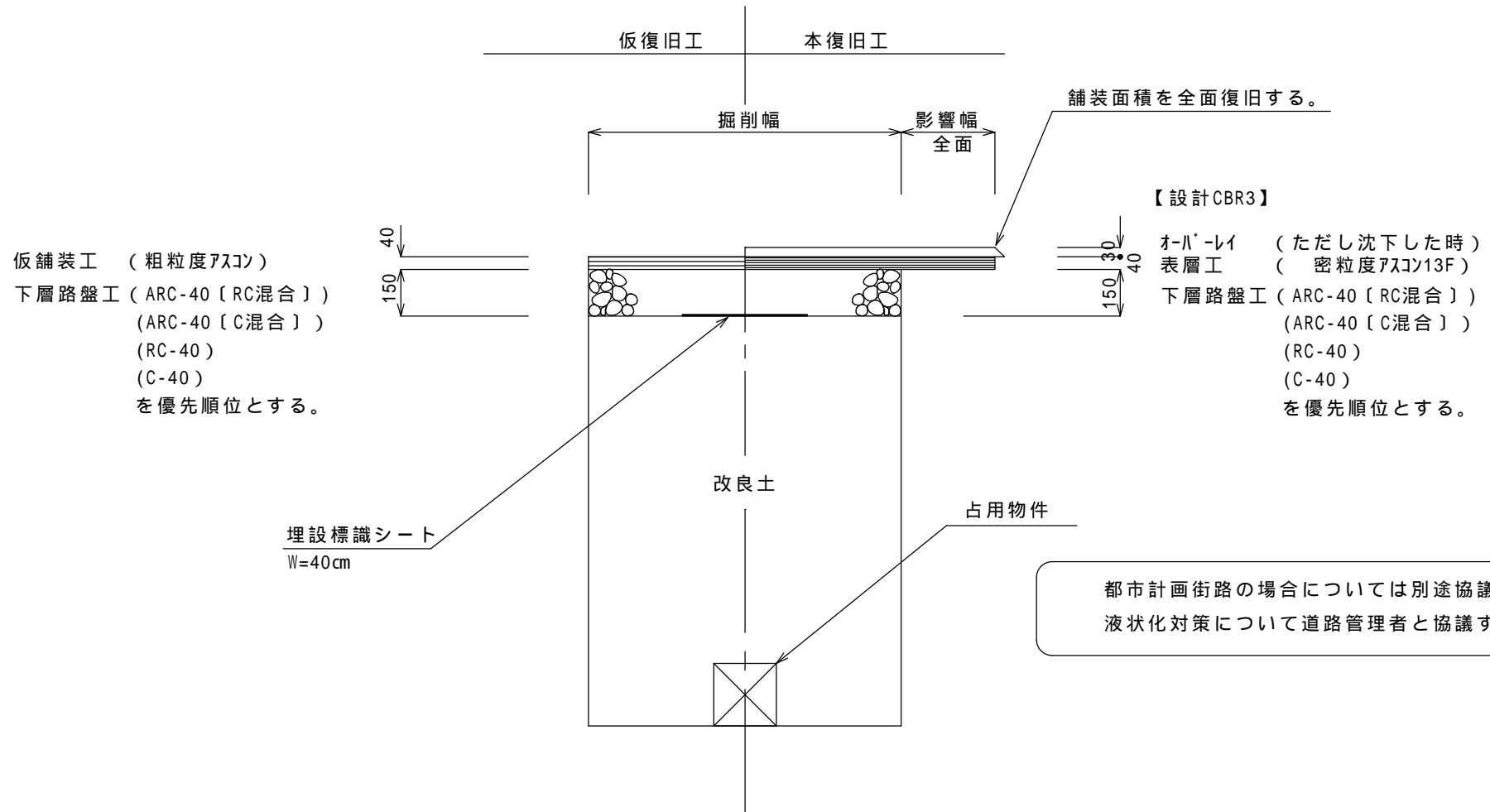
【市道（車道：砂利道）】
縮尺=1:20



道路標準復旧断面

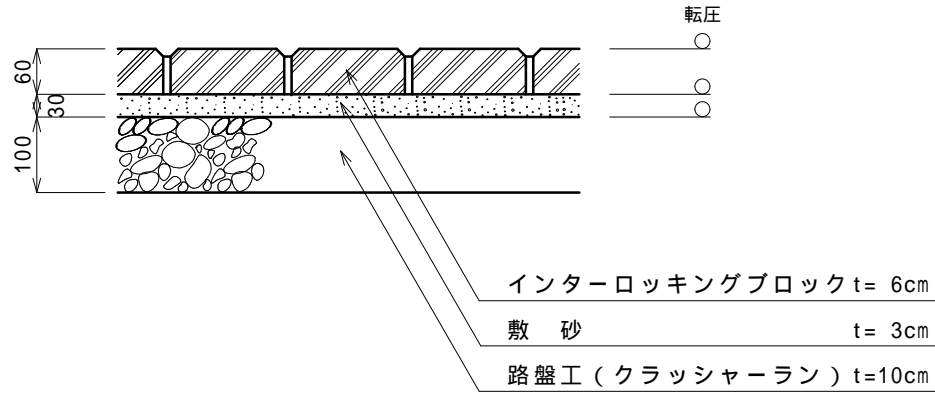
【市道（歩道：アスファルト）】

縮尺=1:20



インターロッキングブロック S=1:10

一般部



インターロッキングブロック S=1:10

車両対応部

