

消 防 団



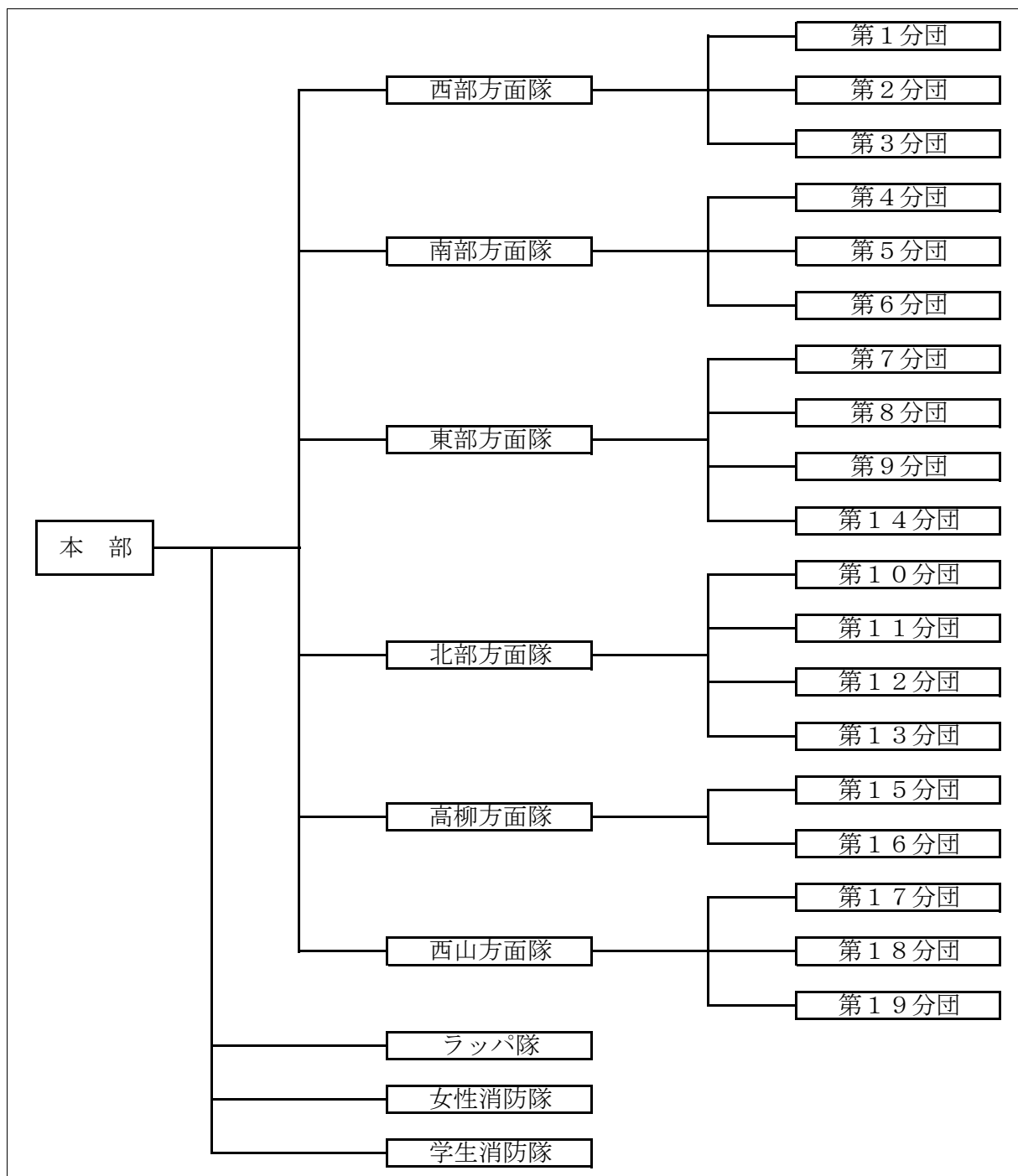
米山

1 歴代消防団長

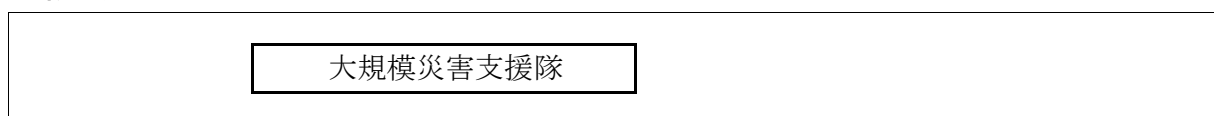
柏崎市消防団

歴代	氏名	就任	退任	備考
初代	布施 宗一	昭22. 12. 17	昭25. 8. 4	昭和22. 12. 7 柏崎市消防団結成
二代	笠木 恭平	昭25. 8. 10	昭30. 5. 24	
三代	西川 善吉	昭30. 6. 8	昭31. 1. 27	
四代	海津 善四郎	昭31. 1. 28	昭34. 5. 8	
五代	品田 三勇司	昭34. 5. 9	昭39. 3. 31	
六代	木村 辰二	昭39. 4. 1	昭41. 1. 13	
七代	高橋 久晴	昭41. 1. 14	昭44. 4. 25	
八代	石黒 明治郎	昭44. 6. 10	昭55. 3. 31	
九代	竹田 修治	昭55. 4. 1	昭59. 3. 31	
十代	長谷川 吉夫	昭59. 4. 1	平3. 3. 31	
十一代	岡村 実	平3. 4. 1	平11. 3. 4	
十二代	山田 順榮	平11. 3. 10	平16. 3. 31	
十三代	品田 汎朗	平16. 4. 1	平24. 3. 31	平成17. 5. 1高柳町、 西山町と合併
十四代	竹内 悦夫	平24. 4. 1	平25. 3. 31	
十五代	入澤 哲郎	平25. 4. 1	平29. 3. 31	
十六代	吉田 喜一郎	平29. 4. 1	令2. 3. 31	
十七代	須田 千佳雄	令2. 4. 1	令5. 3. 31	
十八代	田村 直敏	令5. 4. 1		

◆基本消防団



◆機能別消防団



3 消防団員調

令和5（2023）年4月1日

階級別	基本消防団							機能別消防団	計
	団長	副団長	分団長	副分団長	部長	班長	団員	大規模災害 支援隊	
男性団員	1	6	20	20	32	75	1,040 (21)	19	1,213
女性団員			1	1			67 (46)		69
計	1	6	21	21	32	75	1,107 (67)	19	1,282

※()は、学生を再掲

※団員条例定数1,478人

4 消防団員報酬及び費用弁償の状況

令和5（2023）年4月1日
(単位：円)

階級別	団長	副団長	分団長	副分団長	部長	班長	団員
報酬	106,000	70,000	51,000	42,000	38,000	37,000	36,500

出動報酬	火災・風水害・警戒活動	4時間以内	4,000
		4時間を超え6時間以内	6,000
		6時間を超え8時間以内	8,000
		8時間を超えた場合	超過に応じた額
費用弁償	会議・訓練・予防業務等	1回につき	2,000

5 消防団車両の状況

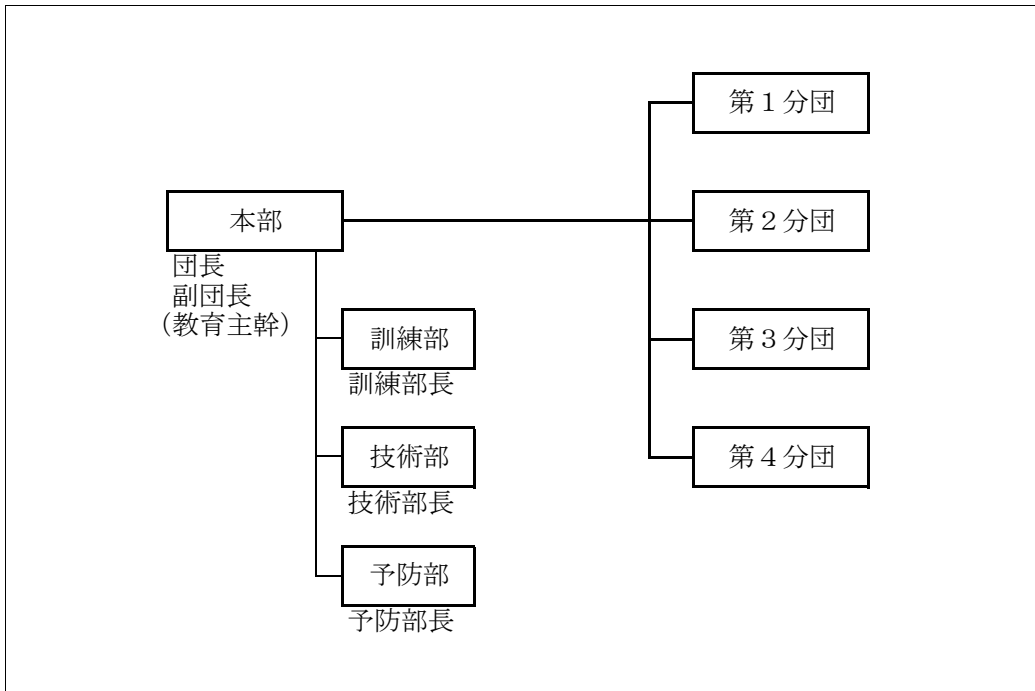
令和5（2023）年4月1日

種別	消防ポンプ自動車	小型動力ポンプ付積載車	その他
台数	0	85	1 (防災活動車)

6 管内町村の消防団組織図

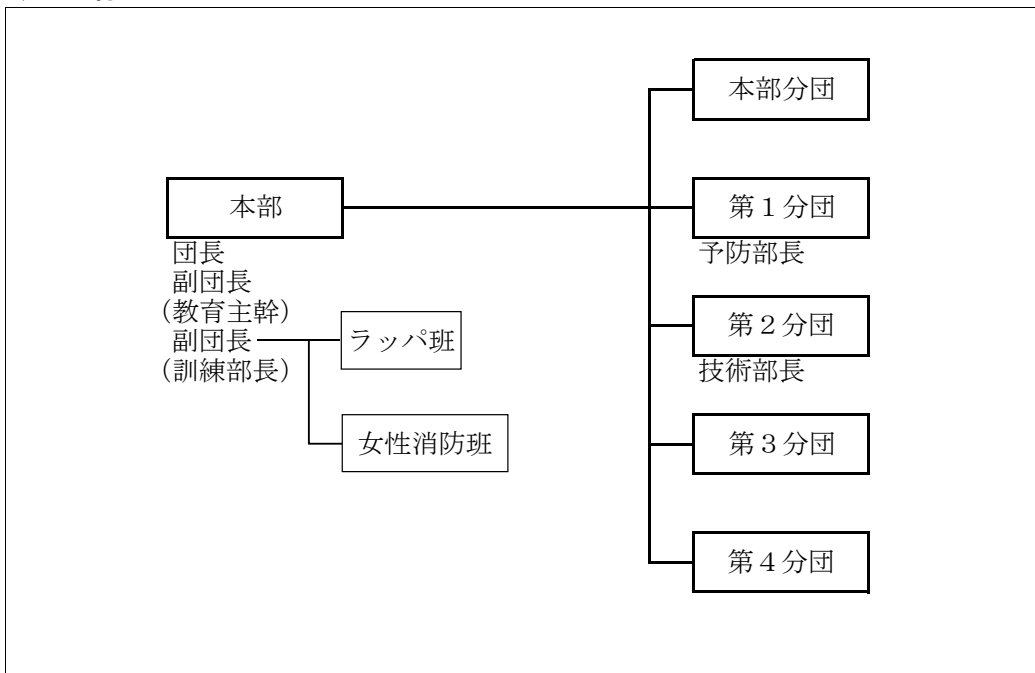
令和5（2023）年4月1日

◆出雲崎町



令和5（2023）年4月2日

◆刈羽村



消 防 年 報

令和5（2023）年 8月

発行 柏崎市消防本部

〒945-0034 柏崎市三和町8番51号

T E L 0257-(24)1500

F A X 0257-(24)1119

